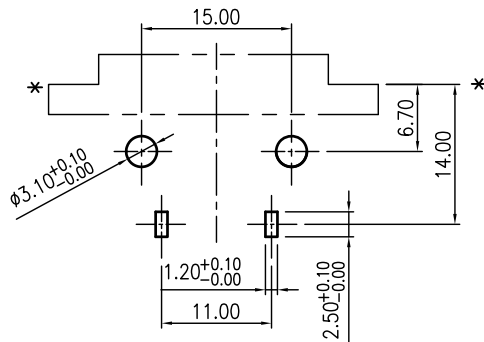
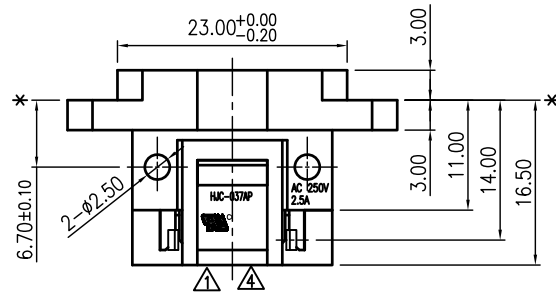
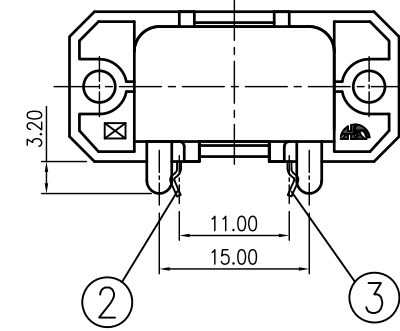
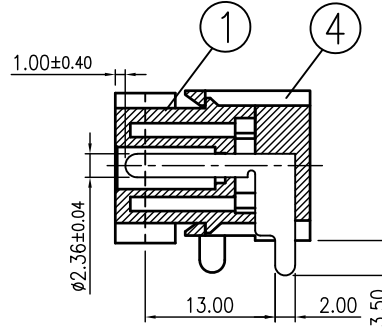
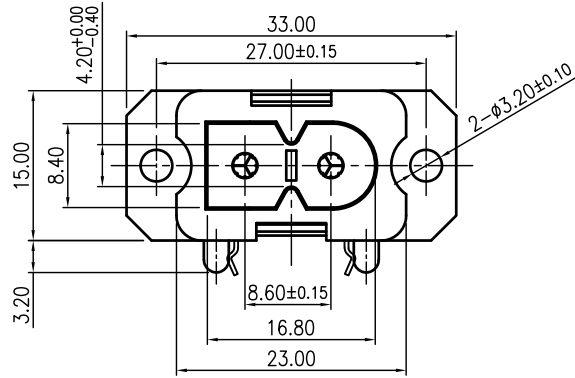


REVISIONS

LTR	DESCRIPTION	DATE	REV.	CHKD.	APVD.
△x1	修正產品UL logo	2008.05.22	楊志彬		陸昌妹
△x1	CSA安規編號修改,文件編號與客戶編號一起表示	2008.05.22	楊志彬		陸昌妹
△x1	To correct the material name(ECR No. C03110372)	2011.11.04	黃健璋	郭素玲	郭素玲
△x2	Cancel the CSA mark (CSA Reference No)ECR C03180591	2019.06.11	李阮龍	李阮龍	李阮龍



PCB Layout Dimension (Tolerance: ±0.10)
(Recommend min. Dimension)(Bottom View)

△△Note:Approved standard: UL FILE NO:E95834

4	COVER	1	PP0(N300) UL 94V-0	Black
3	PIN	1	C2680-1/2H t=0.40	MBCu2μm-Sn3μm
2	PIN	1	C2680-1/2H t=0.40	MBCu2μm-Sn3μm
1	HOUSING	1	PP0(N300) UL 94V-0	Black

LTR	PART NAME	Q'TY	MATERIAL	REMARK
120~315	±0.5	DWN	楊志彬	DATE 2008.05.22
30~120	±0.35	DSND	蘇建源	DATE 2002.07.26
6~30	±0.22	CHKD	關雄浪/陸昌妹	DATE 2008.05.22
BELOW 6	±0.16	APVD	夏正雄	DATE 2008.05.27
DIMENSION	TOLERANCE	KUNMING ELECTRONICS CO.,LTD.		DWN.NO. A-037AP
				1/1
				D

UNLESS OTHERWISE SPECIFIED, TOLERANCE ON DECIMAL: ±0.30 ANGLES: ±5°